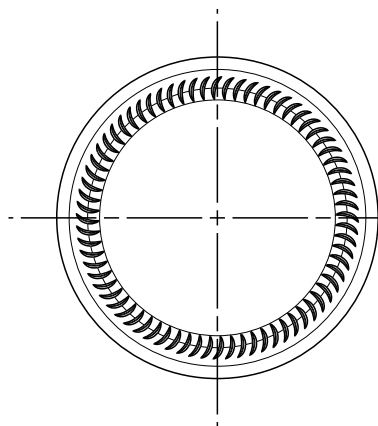
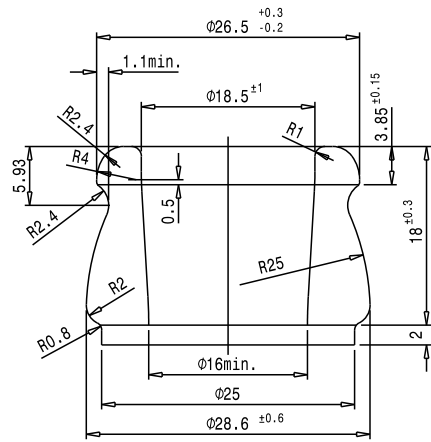


A 26 DIN 6094-1



B	Type finish was changed from CETIE GME 13.01 H 180 to A 26 DIN 6094-1.	06.10.2016	E.B.	N.B.
A	Inner finish diameter was changed from 18 max to 18.5 ± 1.0 mm	12.09.2016	E.B.	N.B.
REV	Содержание изменений REMARK	Дата DATE	Выполнил MADE BY	проверил CHECKED BY
Изменения - REVISIONS				
Нертил DRAWN BY	E.B.	тип венчика FINISH	A 26 DIN 6094-1	
проверил CHECKED BY	N.B.	номинальная вмест FILLING CAP. (cc)	450 ± 10	полная вместимость BRIMFULL CAP.(cc) 472 ± 10
дата DATE	02.09.2016	вес WEIGHT (g)	~ 269	толщ. ст. теор. W.T.(THEORET)(mm) ~ 2,42
масштаб SCALE	1/1	незап. объем VACUITY (%)	4,9	угол оприлюдивания TILT ANGLE (°) ~ 15,3
Иллюстр. разработана сотрудниками ANADOLU CAM SANAYI A.Ş. согласно прототипу или чертежу, предоставленному заказчиком. This design remains property of ANADOLU CAM SANAYI A.Ş. until exclusive industrial property rights are duly transferred to Customer. The tolerance that hadn't given must be taken from the biggest tolerance on the drawing.		ссылка/REFERENCE		
РУСДЖАМ ŞİŞECAM GLASS PACKAGING			код/CODE NO	врем. код /TEMP. CODE 168239 R2
			450 ml CRAFT beer bottle	
			Moscow Brewing Company	

